

DIE NEUE KUNSTSTOFF-
SPULEN-GENERATION!

THE NEW GENERATION
OF PLASTIC REELS!

Einteilige Spule
one-piece reel

Ohne mechanische
Verbindung
without mechanical
connection

Glatter Wickelraum
smooth winding area

Als Systemlieferant versprechen wir:
Beste Qualität zu vernünftigen Preisen.
As your full range supplier we promise:
best quality at reasonable prices.



KUNSTSTOFF-SPULEN
AUS EINEM STÜCK
INDIVIDUELL GESTALTBAR

ONE-PIECE PLASTIC
CABLE REELS
VARIABLE DESIGN



In Zusammenarbeit mit
PURUS PLASTICS GmbH
in cooperation with
PURUS PLASTICS GmbH



www.cabledrum.com

Tel.: +49 (0) 385 / 64 530 - 0

Germany

19057 Schwerin

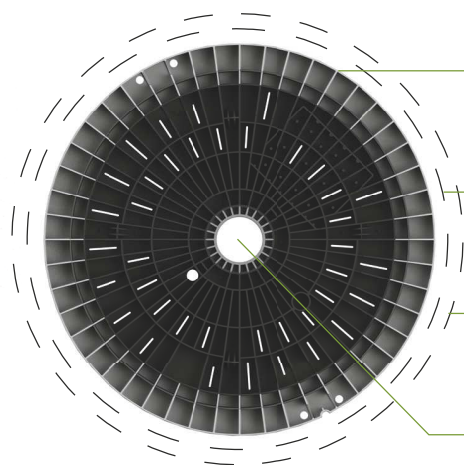
Siemensplatz 1

August Hildebrandt GmbH



NEW

WÄHLEN SIE IHRE FLANSCHGRÖSSE SELECT YOUR FLANGE SIZE



Ø 400 mm
Ø 15.75"

Ø 435 mm
Ø 17.13"

Ø 500 mm
Ø 19.69"

Ø 56 or 80 mm
Ø 2.2" or 3.15"

Anpassbar bei adaptable at

Ø Achsloch
Ø center hole

Ø Flansch
Ø flange

Traglast
load capacity

Ø	400	435	500
kg	60-80	80-100	100-120

WÄHLEN SIE IHRE WICKELBREITE SELECT YOUR WINDING WIDTH

Anpassbar bei adaptable at

Wickelbreite
winding widths

Kerndurchmesser
barrel diameter

Kern mit/ohne
Kabeleinführungsloch
barrel with/without
cable cut-out

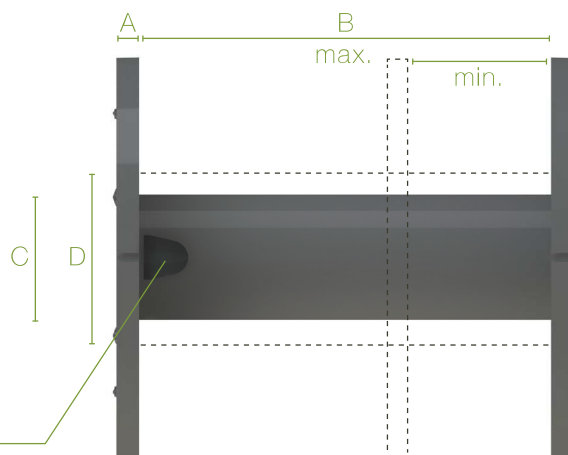
A 22,5 mm
0.88"

B 200 mm-500 mm
7.87"-19.69"

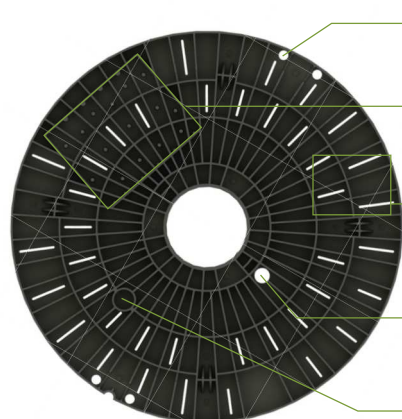
C Ø 125 mm
Ø 5.4"

D Ø 150 mm
Ø 9.8"

Kabeleinführungsloch
cable cut-out



WÄHLEN SIE IHRE AUSSTATTUNG SELECT YOUR CONFIGURATION



Kabelfixierbohrungen | cable fixing hole

Etikettenfeld | label area

Entwässerungsschlitze
drainage slots

Kabelausgangsloch
cable exit hole

Mitnehmerloch | drive hole

zusätzliche Ausstattung additional configuration

Stapelhilfen
storage support

Platz für Ihr Logo
area for your logo